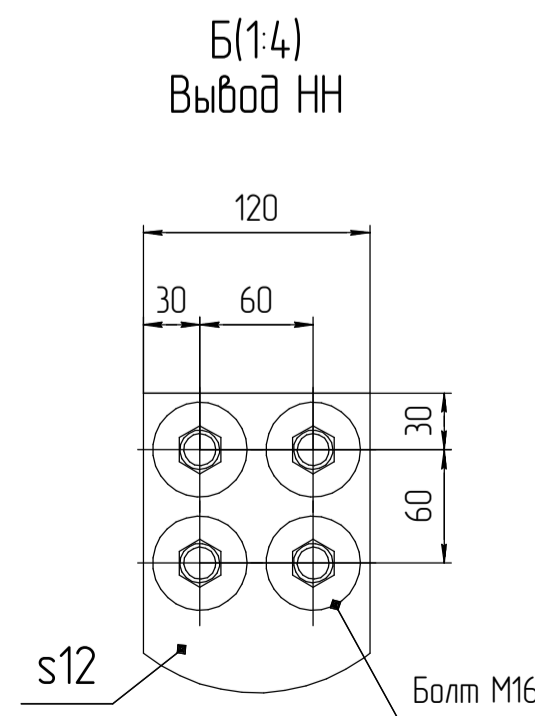
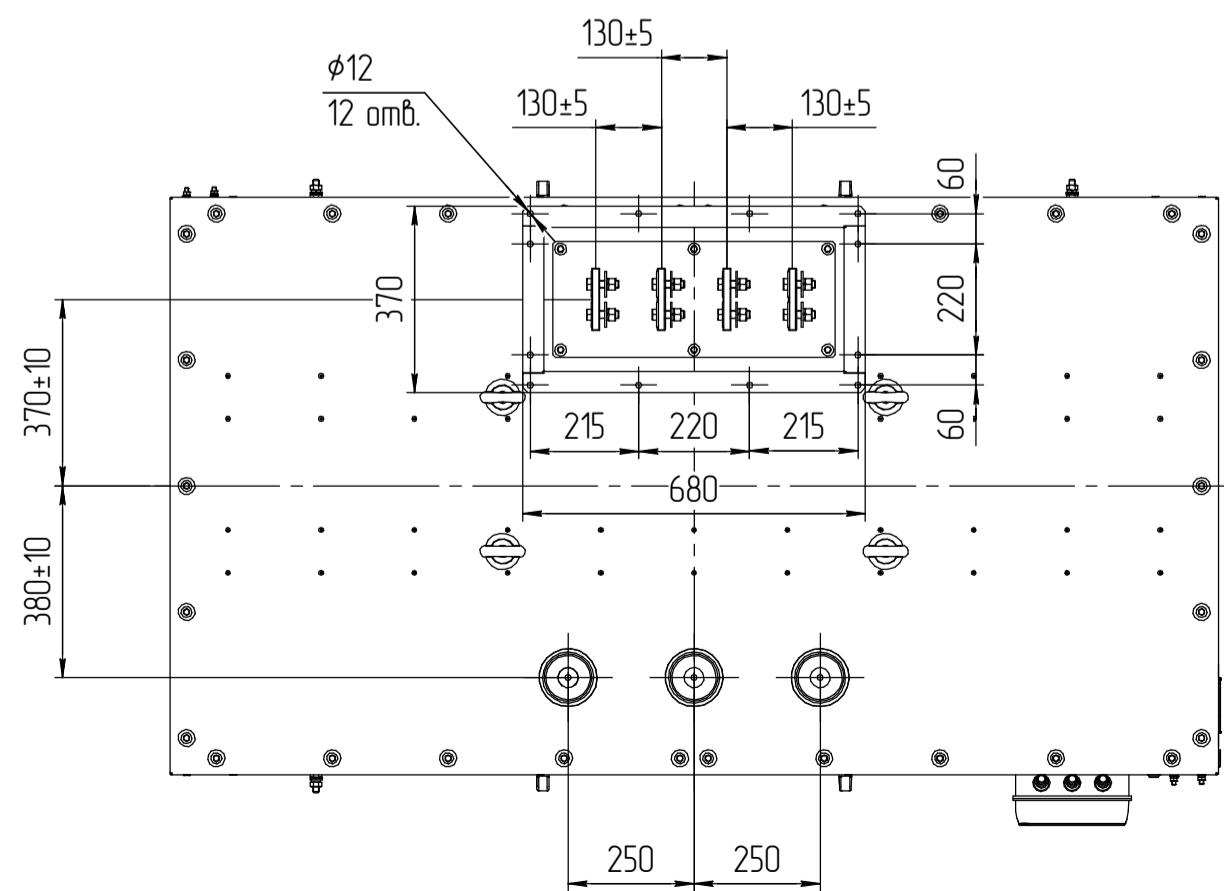
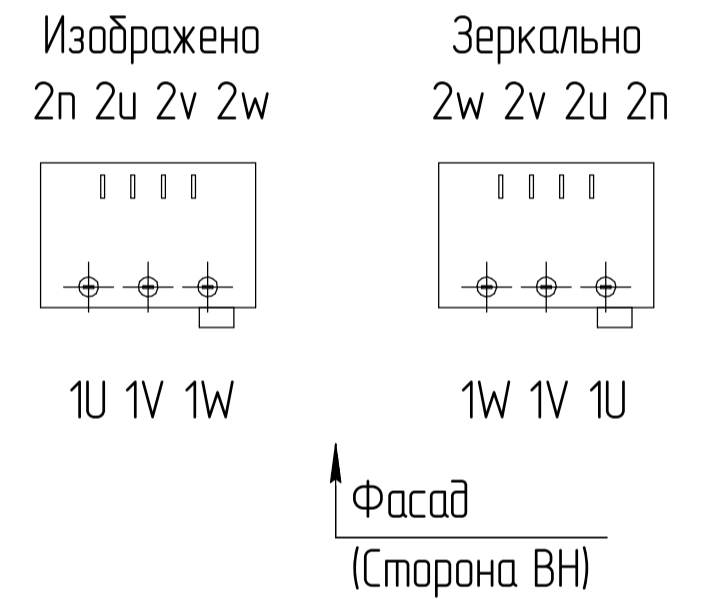


Рис.1. Схема исполнения вводов. (указать необходимый вариант)



1 Размеры для справок.
2 Габаритно-присоединительные размеры соответствуют трансформаторам с номинальным напряжением 6...10,5/0,4 кВ; Ukз=6%; со схемами соединения Y/Yn, D/Yn, со степенью защиты IP21, IP31, IP41; материал обмоток - AL.

				АФИП-3.653772.00 ГЧ			
Изм.	Лист	№ докум.	Подп.	Дата	Лит.	Масса	Масштаб
		Ульянов		18.02.2024	0	3700	1:15
Разраб.					Лист	Листов 1	
Проб.					ПРОЕКТ ЭЛЕКТРО ТЕХНИКА		
Т.контр.					Исполнение: ВН-сверху, НН-сверху		
Н.контр.					Формат А2		
Утв.	Майков				Копировад		

Перв. примен.

Справ. №

Подп. и дата

Инд. № д/дл.

Взам. инв. №

Подп. и дата

Инд. № подл.